



ARGENTA

RENDIMIENTO EFICAZ. EFICACIA QUE RINDE

Alto rendimiento, bajo consumo. Este es el caso de las calderas Argenta Condens, que gozan de la mayor calificación energética dentro de las calderas de gasóleo, convirtiendo su sostenibilidad en ahorro.

UNA FIEL COMPAÑERA

Su cuerpo de fundición asegura una gran durabilidad. En los modelos Condens su condensador cerámico es capaz de resistir el ácido de los condensados que produce el gasóleo. Además su sencilla instalación similar a la de una caldera de gas mural, hará que solo sea necesario realizar las conexiones hidráulicas y de chimenea.

LA TEMPERATURA BAJO CONTROL

Su cuadro de control digital de manejo intuitivo permite el control de hasta dos circuitos de calefacción. Y su sonda exterior de serie en los modelos Condens, para modificar la consigna de la temperatura de ida y optimizar el rendimiento, completa las prestaciones de las calderas Argenta.



ARGENTA CONDENS

alto rendimiento en confort

ARGENTA CONDENS



Alto rendimiento:

Los grupos térmicos de gasóleo de condensación Argenta Condens consiguen elevados rendimientos, cercanos al 102%, que permite obtener ahorros de hasta un 15% respecto a calderas estándar.

Se suministra de serie la sonda exterior, que permite ajustar la temperatura de ida de la caldera, consiguiendo maximizar la eficiencia de la instalación.

Robustez, durabilidad y fiabilidad:

La caldera integra un cuerpo de fundición y un condensador cerámico, materiales de alta calidad que garantizan una muy extensa vida útil del grupo térmico.

Las Argenta GTA disponen de un acumulador fabricado en acero esmaltado que incluye un ánodo de protección de magnesio, aunque permite instalar un kit de protección electrónico para disminuir las tareas de mantenimiento.

Argenta Condens		GTA			GTAF (estanca 2x80)		
		24/110l	24/160l	32/160l	24/110l	24/160l	32/160l
Potencia térmica nominal agua caliente	kW	23,0	23,0	30,7	23,0	23,0	30,7
Potencia térmica nominal calefacción 80/60°C	kW	23,0	23,0	30,7	23,0	23,0	30,7
Potencia térmica nominal calefacción 50/30°C	kW	24,2	24,2	32,3	24,2	24,2	32,3
Rendimiento a potencia nominal 80/60°C	%	96,0	96,0	95,8	96,0	96,0	95,8
Rendimiento con carga parcial del 30% 50/30°C	%	101,5	101,5	101,5	101,5	101,5	101,5
Volumen acumulador	l	110	160	160	110	160	160
Producción ACS ΔT = 30°C	l/min	-	-	-	-	-	-
Producción ACS en 10 minutos ΔT = 30°C	l	192	245	250	192	245	250
Peso neto aproximado	kg	291	307	355	293	309	357
Clase de Eficiencia en Calefacción		A	A	A	A	A	A
Clase de Eficiencia en ACS / Perfil de demanda		B / XXL	B / XXL	B / XXL	B / XXL	B / XXL	B / XXL
Longitud máxima conducto 80 mm	m	15	15	15	15	15	15

ACCESORIOS:

Acumulador de 150 litros de acero inoxidable para instalar debajo de calderas Argenta GT 24 y 32 kW.

Acumulador de 150 litros de acero inoxidable con protección catódica para instalar debajo de calderas Argenta GT 24 y 32 kW.

Accesorios de conexión con V3V para acumulador Inox con caldera Argenta GT 24 y 32 kW.

Kit para acumulador externo con válvula de 3 vías (sonda de ACS, válvula de 3 vías y conectores placa electrónica).

Kit para acumulador externo con segundo circulador (sonda de ACS y conectores placa electrónica).

Confort en calefacción y ACS:

Los grupos térmicos de producción de agua caliente sanitaria Argenta GTA y GTI Condens integran una electrónica muy avanzada que permite un control ajustado de la temperatura de calefacción y de ACS.

El acumulador de las versiones GTA otorga un plus de confort en agua caliente.

Fácil de instalar:

Las versiones GTA/F, GTI/F y las versiones de hasta 32 kW de las GT/F integran vaso de expansión, válvula de seguridad, manómetro digital y circulador de alta eficiencia.

Bajas emisiones contaminantes:

La caldera incorpora un quemador de muy bajas emisiones de NOx.

Los modelos 40 y 50 kW se suministran con un quemador de llama azul.

GTI		GTIF (estanca 2x80)		GT				GTF (estanca 2x80)	
24	32	24	32	24	32	40	50	24	32
23,0	30,7	23,0	30,7	-	-	-	-	-	-
23,0	30,7	23,0	30,7	23,1	30,7	38,4	48,1	23,1	30,7
24,2	32,3	24,2	32,3	24,3	32,0	40,4	50,1	24,3	32,0
96,0	95,8	96,0	95,8	96,3	95,8	95,9	96,2	96,3	95,8
101,5	101,5	101,5	101,5	100,9	99,9	100,0	100,7	100,9	99,9
-	-	-	-	-	-	-	-	-	-
11,0	14,7	11,0	14,7	-	-	-	-	-	-
-	-	-	-	-	-	-	-	-	-
225	253	227	255	217	245	273	301	219	247
A	A	A	A	A	A	A	A	A	A
A/ XL	A/ XL	A/ XL	A/ XL	-	-	-	-	-	-
15	15	15	15	15	15	-	-	15	15

Equipamiento hidráulico para calderas Argenta GT 40 y 50 kW (circulador, vaso de expansión 18 l, válvula de seguridad).

Kit salida concéntrica 80/125 mm Argenta Condens 24 y 32 (no versiones F).

Control electrónico circuito con válvula mezcladora (hasta 2 circuitos).

Kit tester de ánodo para Argenta GTA.

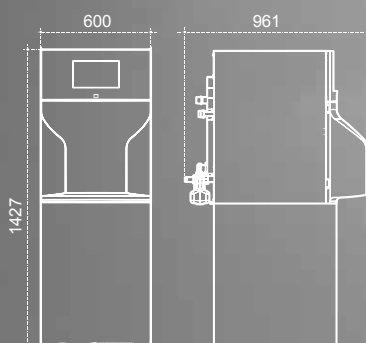
Kit protección catódica electrónica para Argenta GTA.

Accesorios de evacuación para calderas de condensación.

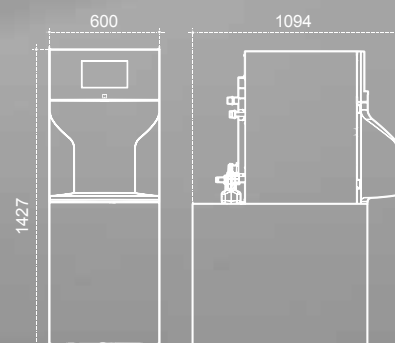


Argenta GTA/GTAF Condens

24 / 110 l



24 / 160 l
32 / 160 l



Cuadro de control digital

Interruptor de encendido

Orificio para barra de transporte

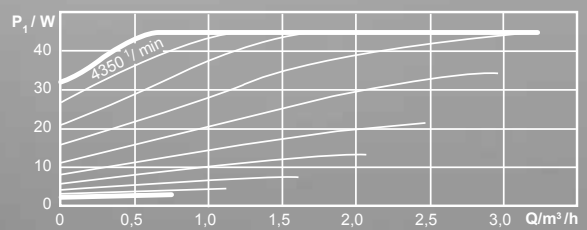
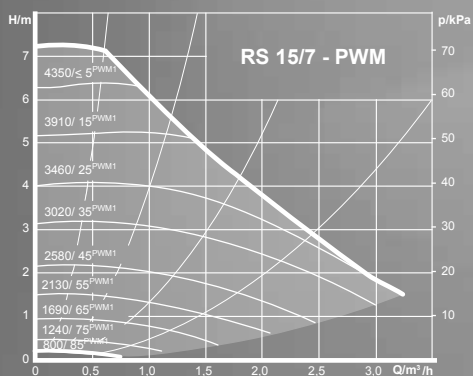
Cuerpo de la caldera

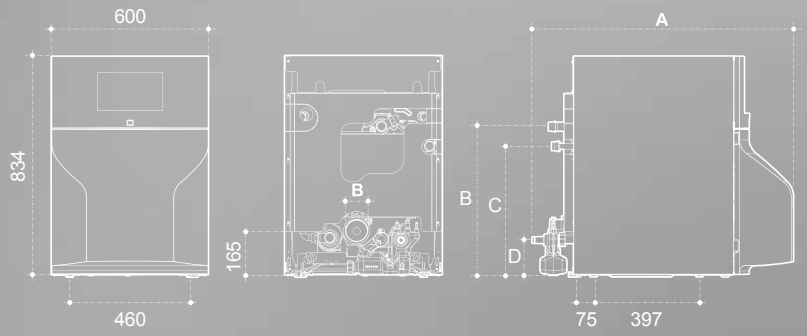
Quemador de bajas emisiones de NOx

Orificio para barra de transporte

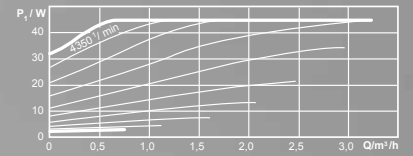
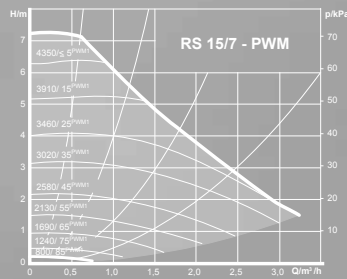
Depósito acumulador de ACS

Argenta GTA/GTAF Condens

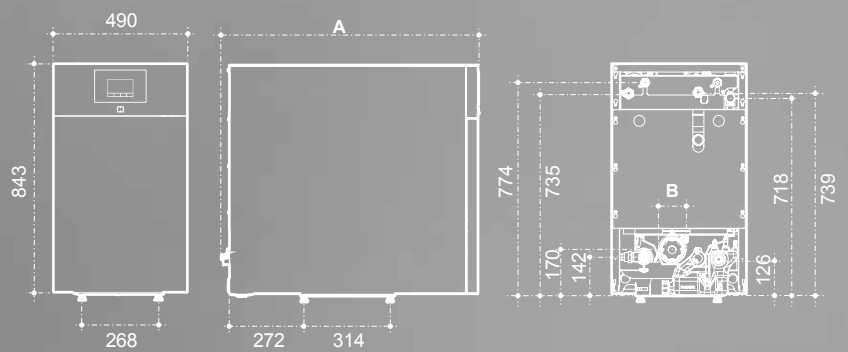




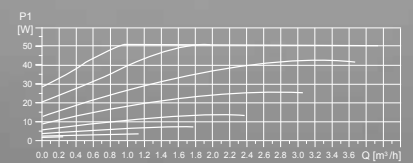
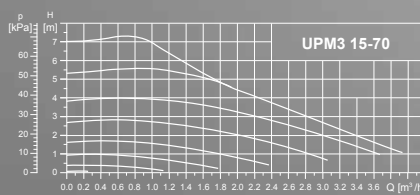
	24	32	40	50
A (mm)	981	1.083	1.357	1.483
B (mm)	566	566	558	558
C (mm)	488	488	447	447
D (mm)	130	130	130	130



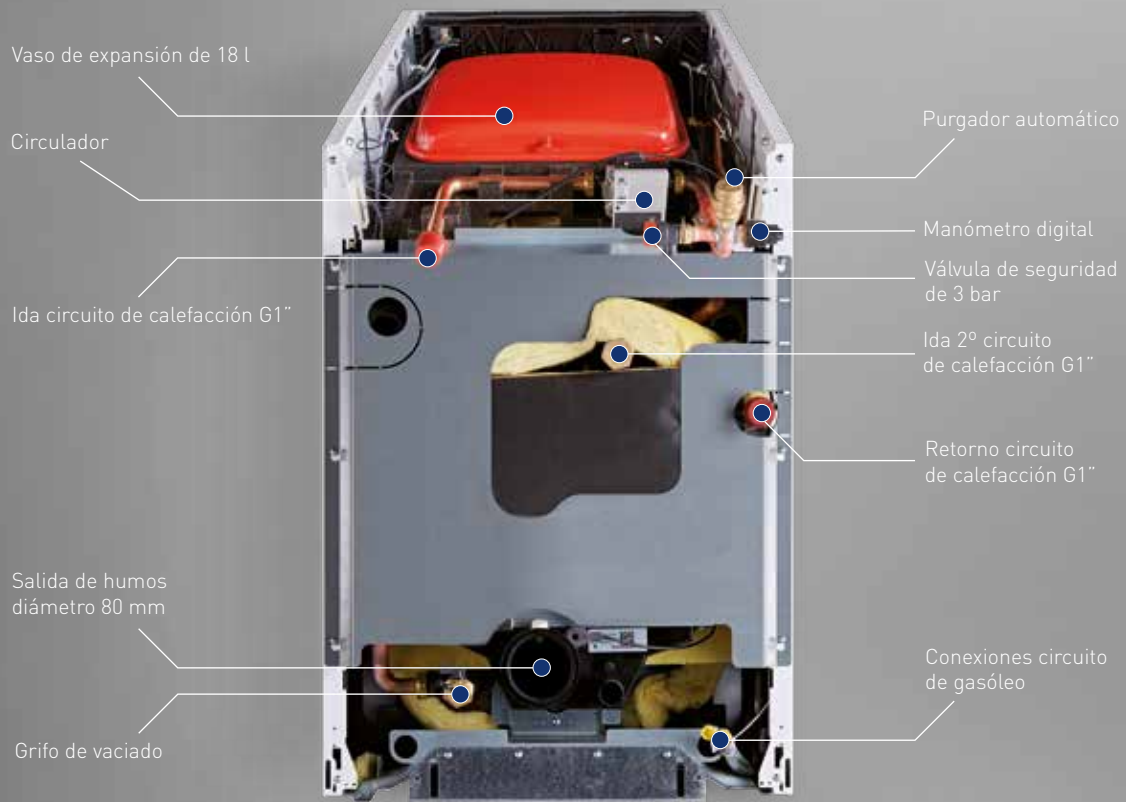
Argenta GT/GTF Condens



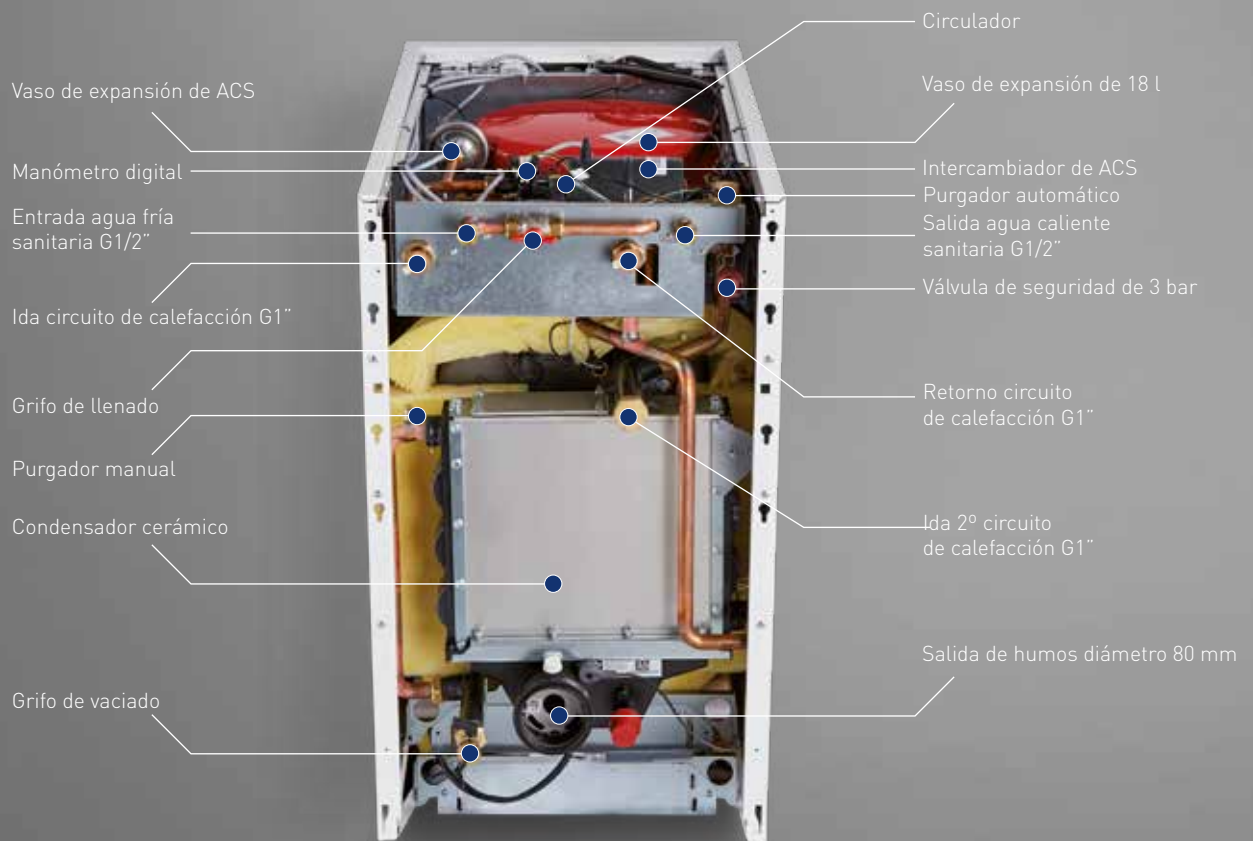
	24	32
A (mm)	957	1084
B (mm)	80	80



Argenta GTI/GTIF Condens



Argenta 24/32 GT/GTF Condens



Argenta GTI/GTIF Condens

Alto rendimiento:

Los grupos térmicos de gasóleo Argenta Eco consiguen elevados rendimientos al poder trabajar a baja temperatura, esto permite ahorrar en consumo de combustible.

Puede trabajar con sonda exterior (suministrada como accesorio) que permite ajustar la temperatura de ida de la caldera, consiguiendo maximizar la eficiencia de la instalación.

Robustez, durabilidad y fiabilidad:

El cuerpo de la caldera es de fundición, material de alta calidad que garantiza una muy extensa vida útil del grupo térmico.

Las Argenta GTA disponen de un acumulador fabricado en acero esmaltado que incluye un ánodo de protección de magnesio, aunque permite instalar un kit de protección electrónico para disminuir las tareas de mantenimiento.

Argenta Eco		GTA			GTAF (estanca 2x80)		
		24/110l	24/160l	32/160l	24/110l	24/160l	32/160l
Potencia térmica nominal agua caliente	kW	22,4	22,4	29,8	22,4	22,4	29,8
Potencia térmica nominal calefacción 80/60°C	kW	22,4	22,4	29,8	22,4	22,4	29,8
Potencia térmica nominal calefacción 50/30°C	kW	-	-	-	-	-	-
Rendimiento a potencia nominal 80/60°C	%	93,3	93,3	93,1	93,3	93,3	93,1
Rendimiento con carga parcial del 30% 50/30°C	%	97,3	97,3	96,6	97,3	97,3	96,6
Volumen acumulador	l	110	160	160	110	160	160
Producción ACS $\Delta T = 30^{\circ}C$	l/min	-	-	-	-	-	-
Producción ACS en 10 minutos $\Delta T = 30^{\circ}C$	l	192	245	250	192	245	250
Peso neto aproximado	kg	240	256	301	242	258	303
Clase de Eficiencia en Calefacción		B	B	B	B	B	B
Clase de Eficiencia en ACS / Perfil de demanda		B / XL	B / XL	B / XL	B / XL	B / XL	B / XL
Longitud máxima conducto 80 mm	m	15	15	15	15	15	15

ACCESORIOS:

Acumulador de 150 litros de acero inoxidable para instalar debajo de calderas Argenta GT 24 y 32 kW.

Acumulador de 150 litros de acero inoxidable con protección catódica para instalar debajo de calderas Argenta GT 24 y 32 kW.

Accesorios de conexión con V3V para acumulador Inox con caldera Argenta GT 24 y 32 kW.

Kit para acumulador externo con válvula de 3 vías (sonda de ACS, válvula de 3 vías y conectores placa electrónica).

Confort en calefacción y ACS:

Los grupos térmicos de producción de agua caliente sanitaria Argenta GTA y GTI Eco integran una electrónica muy avanzada que permite un control ajustado de la temperatura de calefacción y de ACS.

El acumulador de las versiones GTA otorga un plus de confort en agua caliente.

Fácil de instalar:

Las versiones GTA/F, GTI/F y las versiones de hasta 32 kW de las GT/F integran vaso de expansión, válvula de seguridad, manómetro digital y circulador de alta eficiencia.

Bajas emisiones contaminantes:

La caldera incorpora un quemador de muy bajas emisiones de NOx.

GTI		GTIF (estanca 2x80)		GT		GTF (estanca 2x80)	
24	32	24	32	24	32	24	32
22,4	29,8	22,4	29,8	22,4	29,8	22,4	29,8
22,4	29,8	22,4	29,8	22,4	29,8	22,4	29,8
-	-	-	-	-	-	-	-
93,3	93,1	93,3	93,1	93,3	93,1	93,3	93,1
97,3	96,6	97,3	96,6	97,3	96,6	97,3	96,6
-	-	-	-	-	-	-	-
11,0	14,7	11,0	14,7	-	-	-	-
-	-	-	-	-	-	-	-
186	213	188	215	166	191	168	193
B	B	B	B	B	B	B	B
B/ XL	B/ XL	B/ XL	B/ XL	B/ XL	B/ XL	B/ XL	B/ XL
15	15	15	15	15	15	15	15

Kit para acumulador externo con segundo circulador (sonda de ACS y conectores placa electrónica).

Kit salida concéntrica 80/125 mm Argenta Condens 24 y 32 (no versiones F).

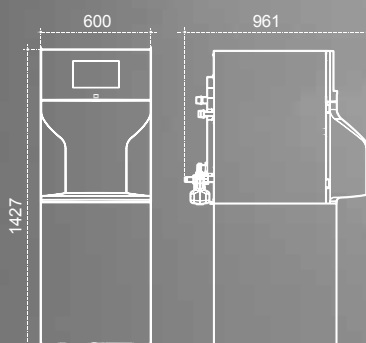
Control electrónico de hasta 1 circuito de calefacción con válvula mezcladora. Kit tester de ánodo para Argenta GTA.

Kit protección catódica electrónica para Argenta GTA.

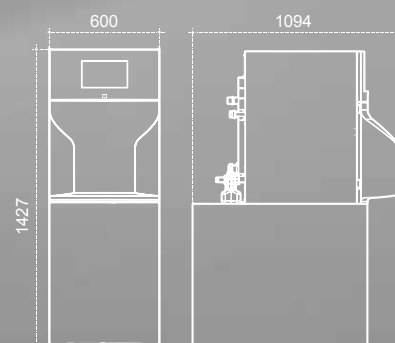


Argenta GTA/GTAF Eco

24 / 110 l



24 / 160 l
32 / 160 l



Cuadro de control digital

Interruptor de encendido

Orificio para barra de transporte

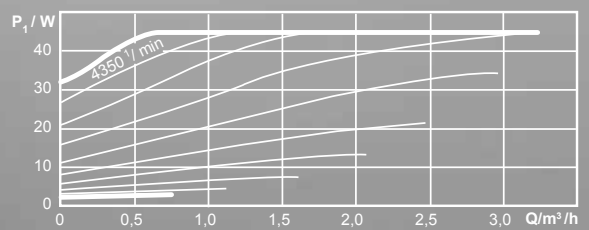
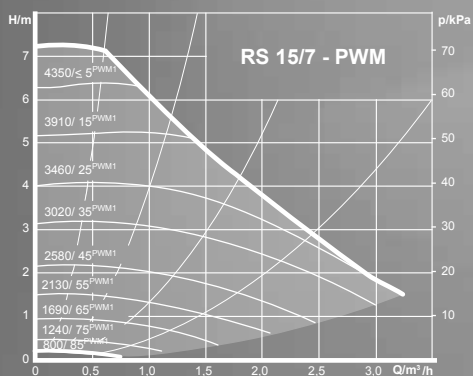
Cuerpo de la caldera

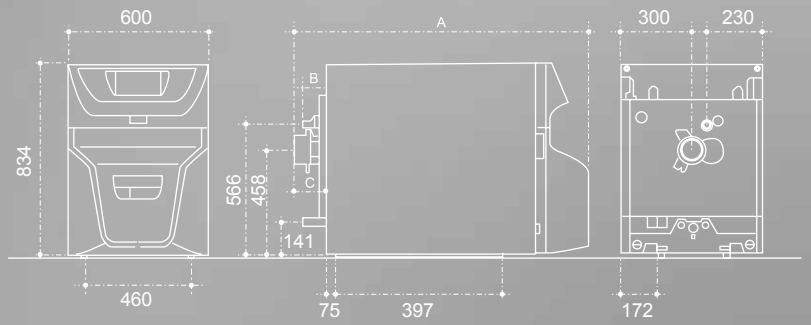
Quemador de bajas emisiones de NOx

Orificio para barra de transporte

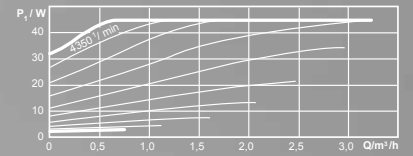
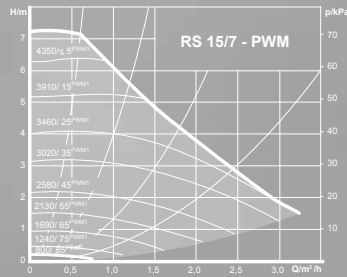
Depósito acumulador de ACS

Argenta GTA/GTAF Eco

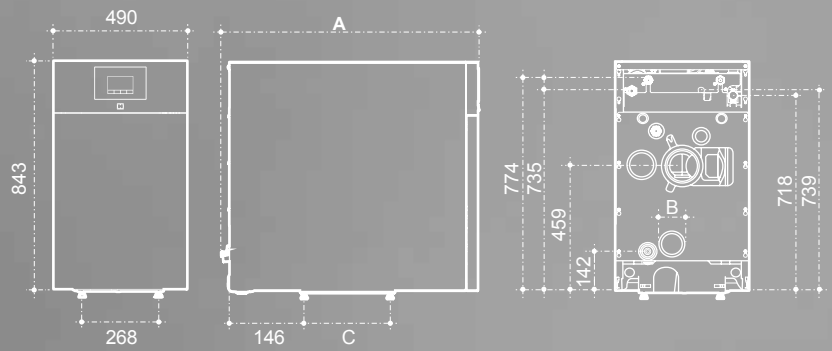




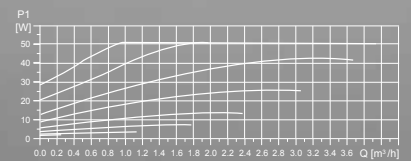
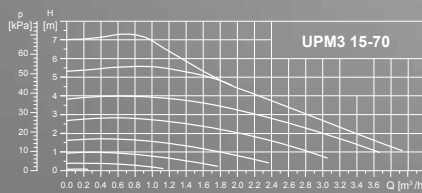
Dimensiones (mm)	A	B	C
24 GT	985	102	146
32 GT	1112	229	272



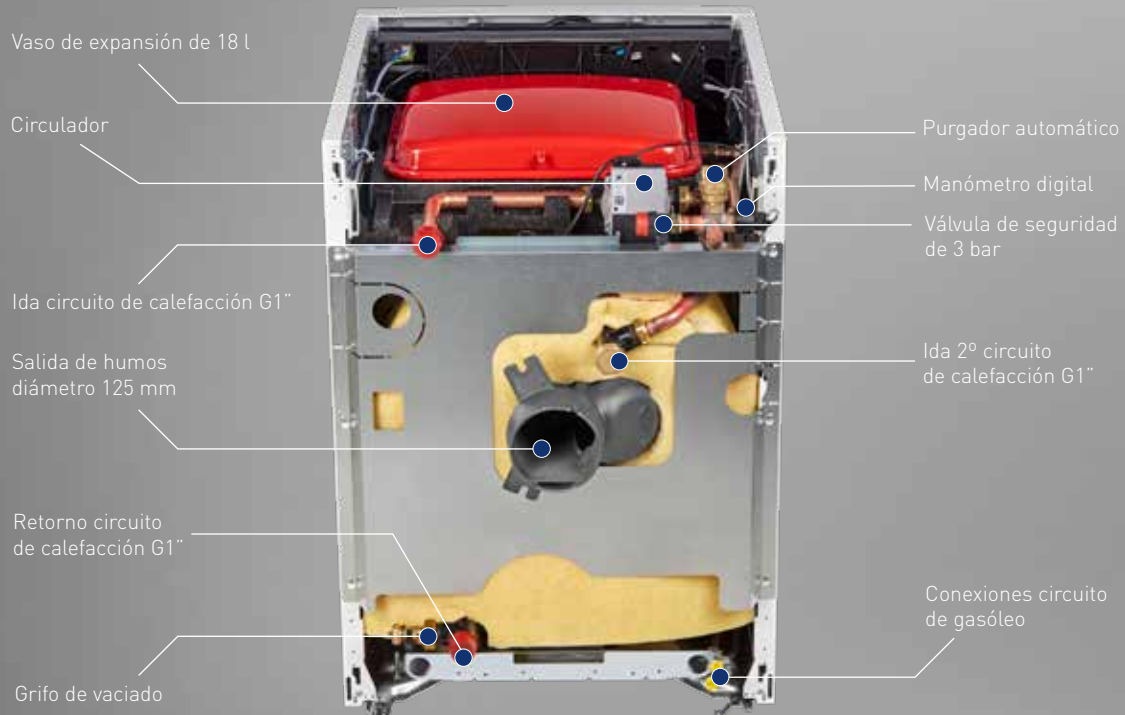
Argenta GT/GTF Eco



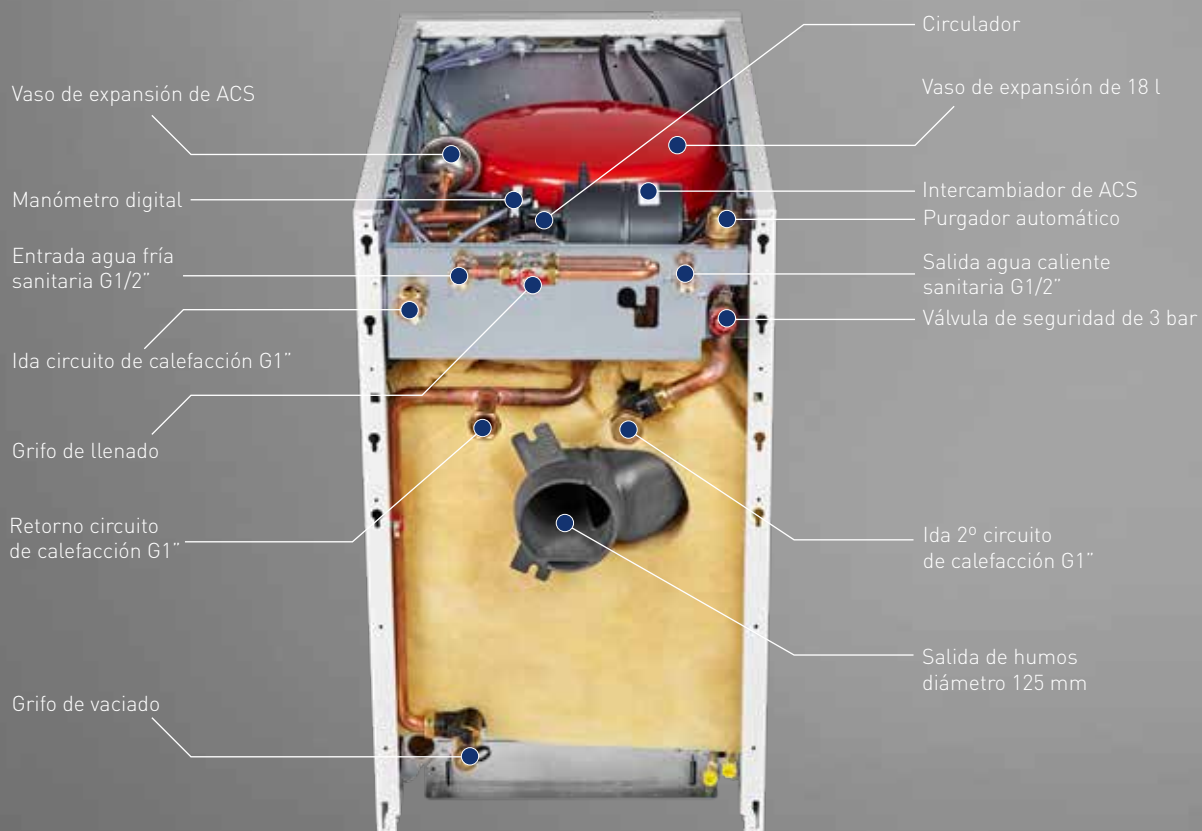
	24	32
A (mm)	983	1110
B (mm)	125	125
C (mm)	441	568



Argenta GTI/GTIF Eco



Argenta 24/32 GT/GTF Eco



Argenta GTI/GTIF Eco